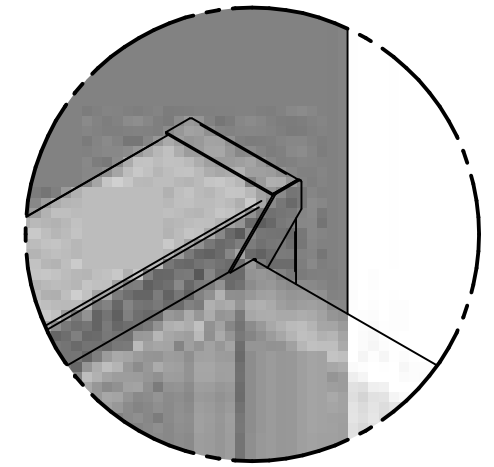
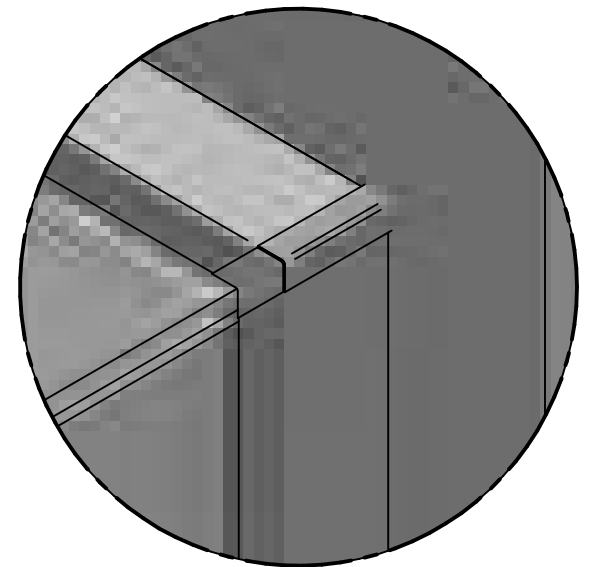


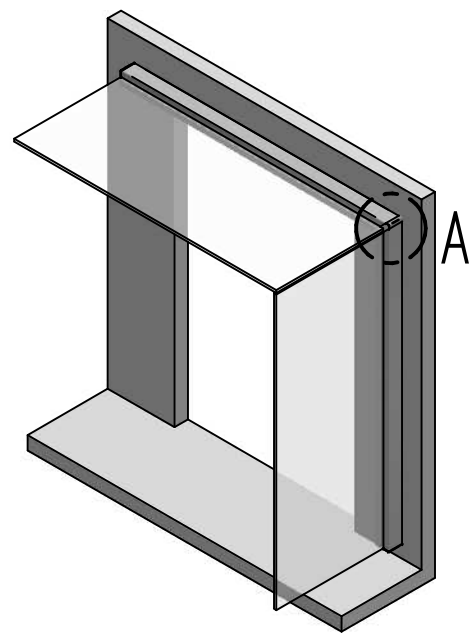
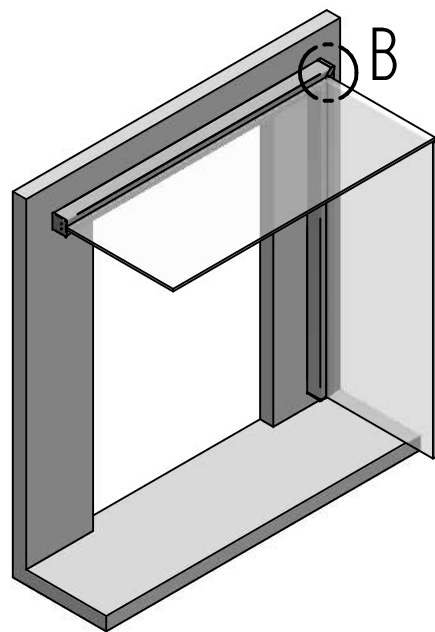
EINZELHEIT C




EINZELHEIT B



EINZELHEIT A



Metalleigenschaften		Stückzahl 1		Version: -	Allgemeintoleranzen: (nicht gelten für Gläser) DIN ISO 2768-VL	 Glas verbindet
Material:	Aluminium	Blatt A3	Maßstab: 1:10	Bearbeiter: Technik		
Oberfläche: Edeltahloptik		Kunde / Auftragsnummer:		Panther Glas Deutschland		
Glaseigenschaften:						
Glasart	Sentry Glas	Benennung:		Plan Vento		
Glasstärke	2x8 / 1,52 SGP-Folie	FILE NAME: Beispiel Plan Vento_2x8_eckig.dft				
Kanten	poliert					
Glas	Klarglas					
Beschichtung	-					
Sonstiges	-					