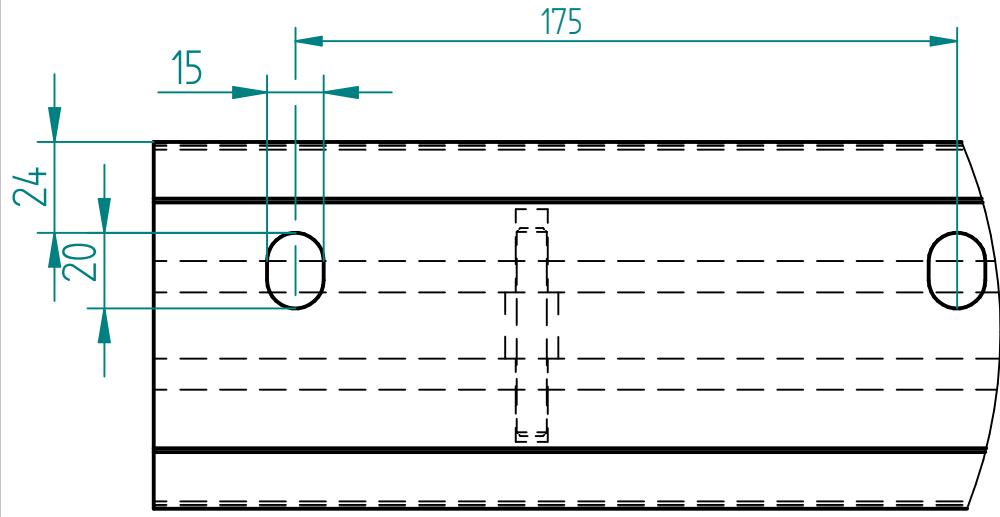
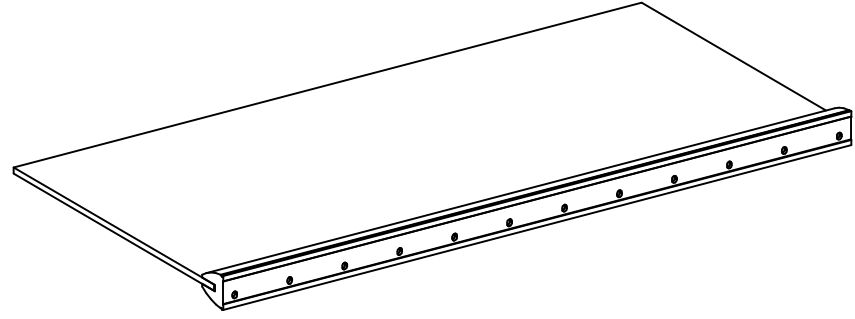
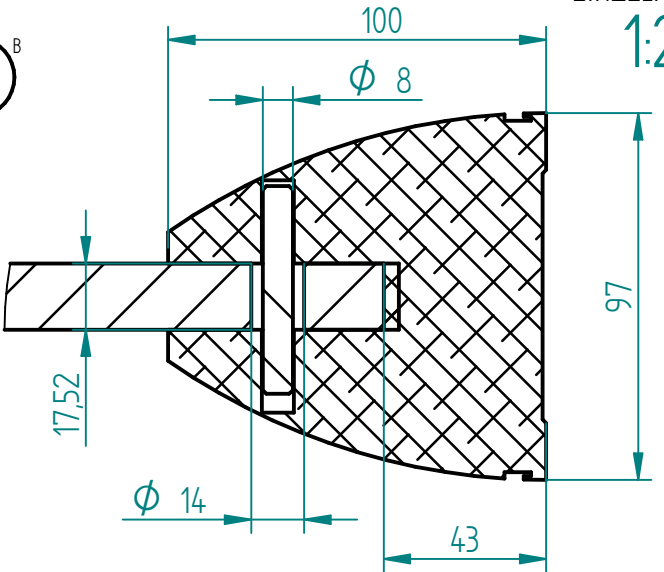
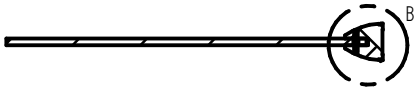
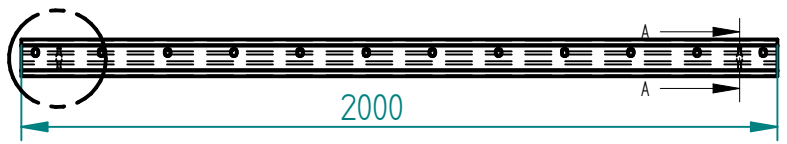



EINZELHEIT B

1:2

Schnitt A-A



EINZELHEIT C
1:2

Metalleigenschaften		Stückzahl	1	Version:	A	Allgemeintoleranzen: (gelten nicht für Gläser!) DIN ISO 2768-VL	 Glas verbindet
Material:	1.4301 (V2A)						
Oberfläche:	geschliffen K240	Blatt	A4	Maßstab:	1:20	Bearbeiter:	Röhr
Glaseigenschaften:							
Glasart	Sentry-Glas	Kunde / Auftragsnummer: Panther - Glas					
Glasstärke	2x8						
Kanten	poliert	Benennung: xxx_Plan D-Schema-oval					
Glas	Klarglas						
Beschichtung	-	FILE NAME: xxx_Plan D-Schema-oval.dft					
Sonstiges	-						
				Zeichnungsdatum:		29.03.2016	